

Прайс-лист от 26.02.2018 г.

Таможенный союз Сертификат Соответствия № ТС RU C-RU.ЛХ64.В.00002 от 31.08.2016г.

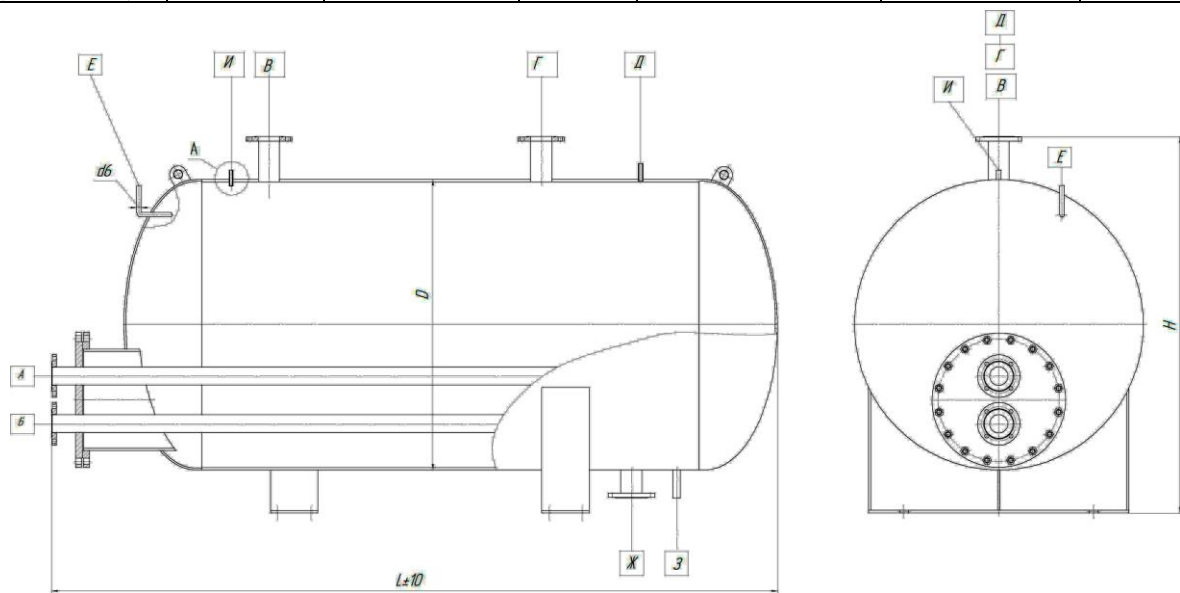
Продукция соответствует требованиям Технического регламента Таможенного союза **032/2013**

«О безопасности оборудования, работающего под избыточным давлением», утвержденного Решением Совета Евразийской экономической комиссии от 2 июля 2013 года № 41.

ПОДОГРЕВАТЕЛИ ПАРОВЫЕ ЕМКОСТНЫЕ ТИПА ВПЕ (СТД) по ТУ 4933-03-65753064-2010

Температура греющего пара 150 °С. Температура нагреваемой воды 75 °С

Тип	Рабочий объем, м ³	Наружный диаметр корпуса, мм	Масса, кг	Площадь поверхности теплообмена, м ²	Число трубок змеевика, шт.	Цена с НДС, руб.
ВПЕ №0,4 (СТД 3073)	0,44	720	365	0,475	2	97 800
ВПЕ №0,64 (СТД 3074)	0,64	720	460	0,76		98 200
ВПЕ №1 (СТД 3068)	1	1020	605	1,3	3	106 900
ВПЕ №1,6 (СТД 3069)	1,6	1020	805	2,06		119 800
ВПЕ №2,5 (СТД 3070)	2,5	1220	1260	3,16	4	160 000
ВПЕ №4 (СТД 3071)	4	1220	1800	4,87		220 000



Наименование	Наружный диаметр корпуса D, мм	Высота H, мм	Длина L, мм
ВПЕ №0,4 (СТД 3073)	720	1100	1682
ВПЕ №0,64 (СТД 3074)	720	1100	2282
ВПЕ №1 (СТД 3068)	1020	1380	1198
ВПЕ №1,6 (СТД 3069)	1020	1380	2898
ВПЕ №2,5 (СТД 3070)	1220	1580	3098
ВПЕ №4 (СТД 3071)	1220	1580	4498

Штуцера		
	Наименование	Диаметр патрубка, мм
А	Вход воды(пара)	76
Б	Выход конденсата	76
В	Выход горячей воды	89
Г		89
Д,Е,З	КИП	Резьба G1/2"
Ж	Вход холодной воды	89
И	Для термометра	20

Индивидуальный подход к каждому клиенту. Система скидок.